

CEZERİ

Akışkan Teknolojileri

GENEL ÜRÜN KATALOĞU



CEZERİ AKIŞKAN TEKNOLOJİLERİ



HAKKIMIZDA BİR MİKTAR BİLGİ

Gelenekten geleceğe doğru attığımız adımlarımızın nihai amacının, Türkiye'nin endüstri hayatına, çevre ile dost ve sürdürülebilir katkısı olduğunu belirtmeliyiz. Özellikle akışkanlar mekaniğinin en hususi alanı olan endüstriyel vanalar konusunda sürdürdüğümüz çalışmalarımızı özel bir çerçevede devam ettirmekteyiz. Kontrol vanaları, fiziksel aşınma vanaları, kimyasal aşınma vanaları, yüksek basınç ve sıcaklık vanaları ürünlerimiz arasındadır.

YENİ TEKNOLOJİLER

YENİ ŞEYLER SÖYLEMEK GEREK

CEZERİ Akışkan Teknolojilerinin mottosu '**Yenilikçi Vana Teknolojileri**'dir. Endüstriyel vana dünyasına bu anlamdaki en büyük katkımız, aynı zamanda star ürünümüz olan SLIDING GATE KONTROL VANASIDIR. Bu özel teknolojinin yanında bir çok yeni teknoloji ürünü olan vanalar da proses çözümlerinde tarafımızdan sunulmaktadır.



ÜRÜNLERİMİZ

- SLIDING GATE KONTROL VANALARI
- BALL SECTOR VANALARI
- GLOB KONTROL VANALARI
- ANGLE SEAT KONTROL VANALARI
- TEFLON KAPLI VANALAR
- KÜRESEL VANALAR
- DİYAFRAM VANALAR
- PİNÇ VANALAR
- HİJYENİK VE ASEPTİK VANALAR
- KELEBEK VANALAR - TRIPLE OFFSET VANALAR
- ELEKTRO-PNÖMATİK POZİSYONERLER
- DİJİTAL POZİSYONERLER
- PNÖMATİK-PNÖMATİK POZİSYONERLER



İŞ ORTAKLARIMIZ

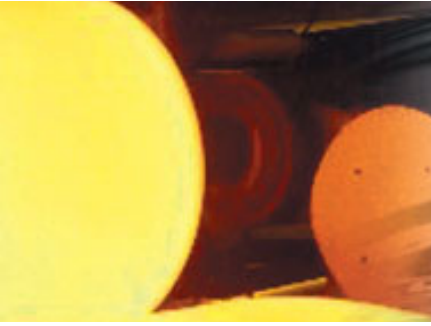
- SHUBERT & SALZER GMBH
- IMI TRUFLO
- SCHNEIDER FOXBORO ECKARDT
- SWISSFLUID

SCHUBERT & SALZER



Foxboro
by Schneider Electric

SWISS fluid
lined valves and components



Hizmet Sunduğumuz Sektörler

- PETROL VE DOĞALGAZ
- ENERJİ
- PETROKİMYA & KİMYA
- MADENCİLİK
- LASTİK
- DEMİR ÇELİK
- ŞEKER
- GIDA & İÇECEK
- KAĞIT
- CAM
- TEKSTİL
- TEST STANDLARI
- SU & ATIK SU
- JEOTERMAL

ÜRÜNLER



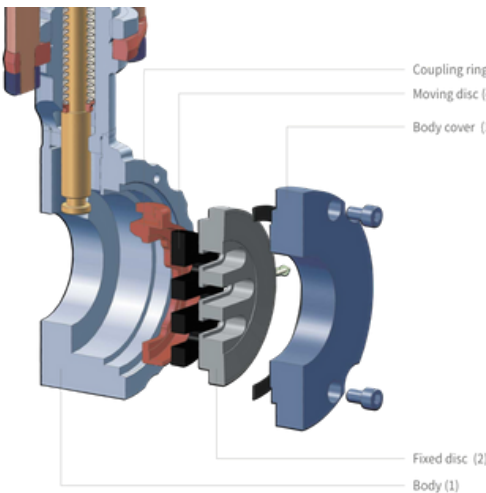
SLIDING GATE KONTROL VANASI



**Hassas,
Hızlı,
Hafif**

Sliding Gate Kontrol Vanası Nedir?

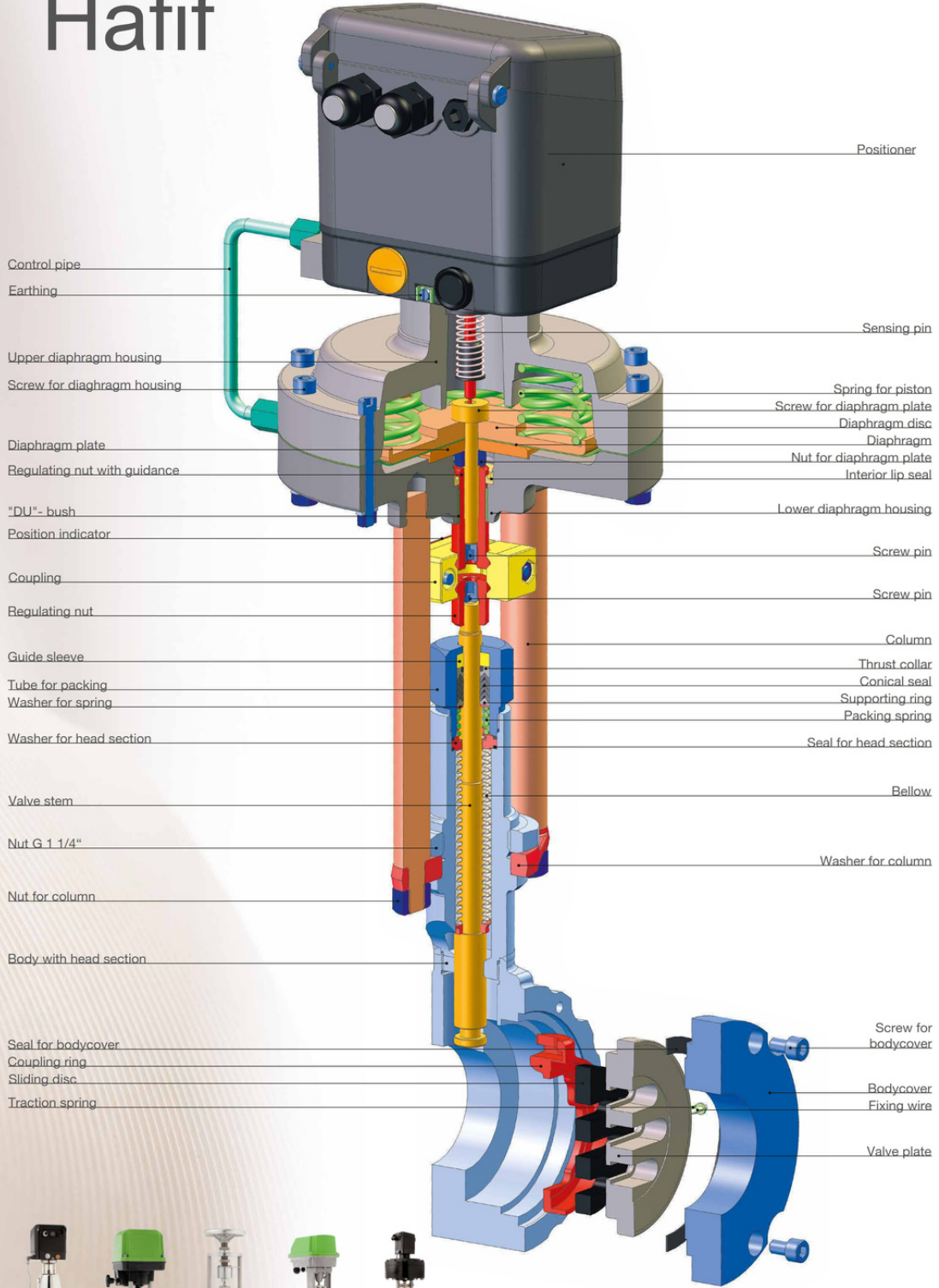
Schubert & Salzer Control Systems tarafında geliştirilen ve 40 yılı aşkın bir süredir akışkan kontrolünde hizmet veren Sliding Gate Kontrol Vanasının çalışma prensibi Leonard Da Vinci'nin eskizlerine kadar uzanmaktadır. Yüzlerce uygulamada üstün başarı gösteren Sliding Gate Kontrol Vanasının en temel üstünlükleri arasında hafiflik, hassas kontrol ve şaşırtıcı derecedeki kolay işletme ve bakımı kolaylığı gelmektedir



Prosesiniz değerli ise:

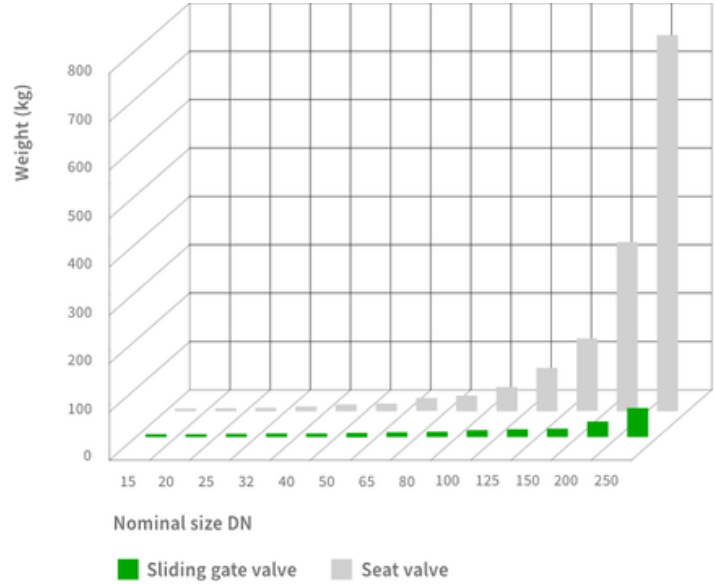
Sliding Gate Kontrol Vanasının çalışma prensibi oldukça basittir. Biri sabit diğeri yukarı aşağı hareketli diskler üzerindeki slotlar birbirine açılıp kapatılarak akış kontrolü sağlanır. Akışkan glob vanalardan farklı olarak 3 defa 'S' çizmez ve türbülansa girmez. Orifis alanı anlık olarak değiştirilerek kontrol hızlı ve hassas bir şekilde sağlanır.

Hassas Hızlı Hafif



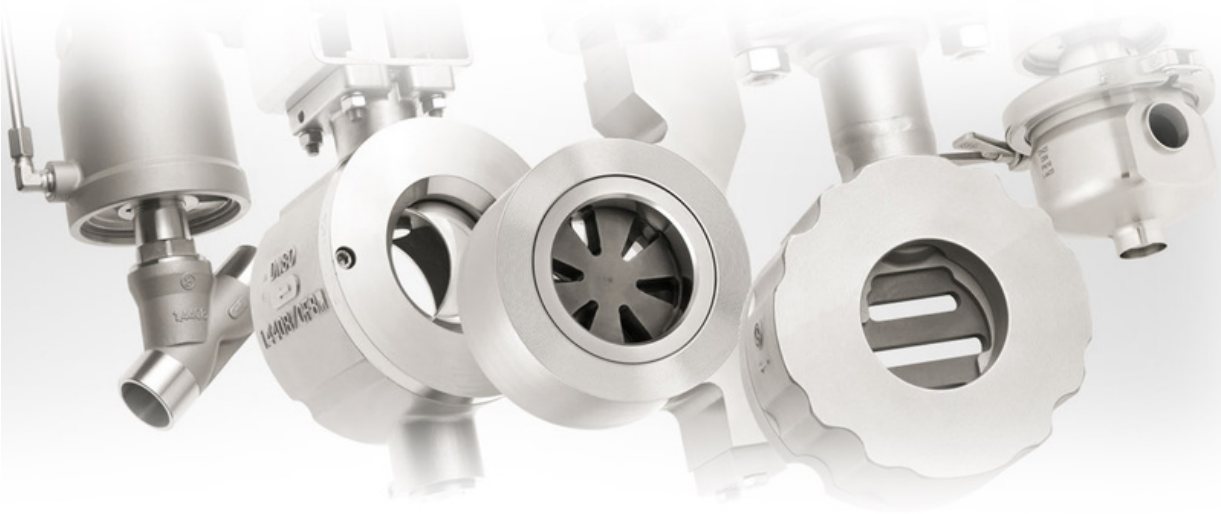
DOĞA İLE UYUMLU ÜSTÜN TEKNOLOJİ

Sliding Gate Kontrol Vanasının alışlagelmiş ve eski bir teknoloji olan Glob Kontrol Vanalarına nazaran teknik ve çevre dostu üstünlükleri bulunmaktadır. Üretimi ve işletmesi sırasında ortaya çıkan **KARBON** emisyonu Glob Kontrol Vanalara nazaran çok daha düşüktür.

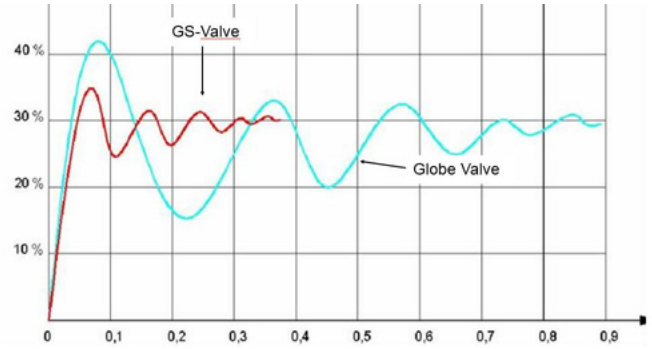


Sliding gate kontrol vanasının temel çalışma ilkesi sayesinde oldukça kompakt bir yapıya sahiptir. Buna ilave olarak, glob kontrol vanalara kıyasla 1/10 oranındaki gerekli kapatma kuvveti sayesinde çok daha ufak bir aktüatöre ihtiyaç duymaktadır. Bu sayede kontrol vanasının genel boyutları ufalırken çalışma için gerekli basınçlı hava ihtiyacı dramatik olarak azalmaktadır ki bu durum ciddi bir enerji tüketiminin önüne geçmektedir.

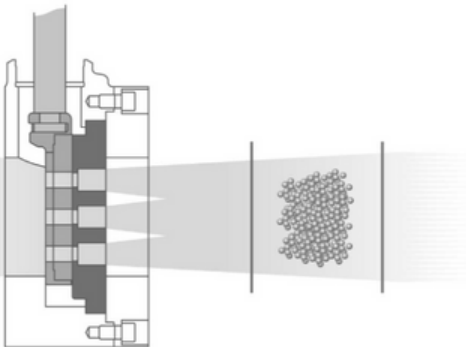
DOĞA İLE UYUMLU ÜSTÜN TEKNOLOJİ



Endüstriyel proses kontrolünde Sliding Gate Kontrol Vanasının belki de bu kadar hızlı yükselmesinin en önemli sebeplerinden bir tanesi hızlı ve hassas konumlama kabiliyetidir. DN250 Sliding Gate Kontrol vanasında bile stroke mesafesinin sadece 10-11 mm olması ve temassız geri besleme ilkesiyle çalışan entegre pozisyoner sayesinde set değerine oturma süresi glob vanalara kıyasla en az 4 kat daha kısadır. Buna ek olarak, üst aşım miktarı da yine dikkate değer bir şekilde çok düşüktür.



Kavitasyon fiziksel bir fenomendir. Özellikle vana gövdesi çıkışında ve iç aksam üzerinde ciddi hasarlar meydana getirmektedir. Bu durumun önüne geçmek için glob kontrol vanası imalatçıları pahalı ve özel önlemler almaktadırlar. Halbuki, Sliding Gate Kontrol Vanasının doğal yapısı ile akış lineer olarak harekete mecbur bırakılmakta ve meydana gelen kavitasyonun ürettiği baloncuklar vanadan 1-2 metre sonra patlamaktadır. Böylece, herhangi bir ilave tedbir almadan Sliding Gate Kontrol Vanaları rahatlıkla kullanılmaktadırlar.





MODEL

LİMİT: ÖLÇÜ / PN / SICAKLIK

GS1

SLIDING GATE KONTROL VANASI

DN150 / 40 / 350°C

GS3

SLIDING GATE KONTROL VANASI

DN250 / 100 / 530°C

GS4

SLIDING GATE KONTROL VANASI

DN250 / 160 / 530°C



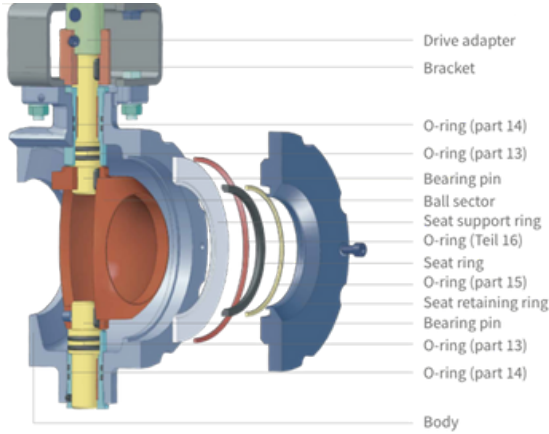
BALL SECTOR VANA



**GÜÇLÜ,
HASSAS,
ZORLU**

Ball sector Vana - Kabuk Vana

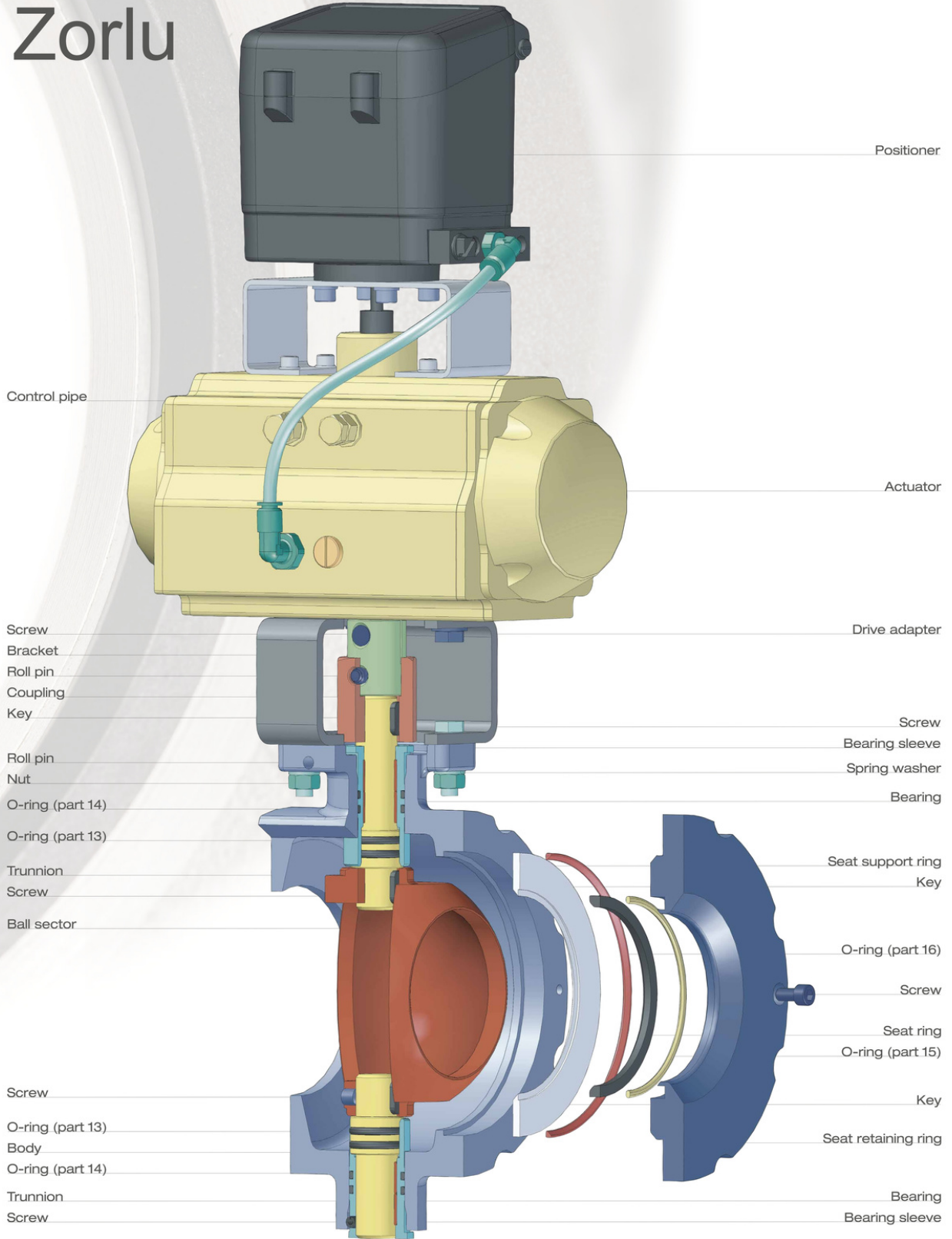
Çamur, yüksek yoğunluklu ve fiziksel aşındırıcı vanaların aç/kapa yada kontrol uygulamalarında kullanılan Ball Sector Vanalar (Kabuk Vanalar) yüksek geçirgenlik değeri ve geniş kontrol aralığı sağlamaktadır. Özel tasarımı sayesinde kendi kendini temizleme özelliğine sahiptir. Özellikle madencilik, kağıt, demir & çelik, kimya ve petrokimya endüstrilerinde yoğunlukla kullanılmaktadırlar.



Ball Sector Vana İç Mimarisi

Ball Sektor Vanalar (Kabuk Vanalar) oldukça zorlu uygulamaların altından başarıyla geçmektedir. Bunu sağlayan ise tasarımındaki basitlik ile malzeme seçimindeki doğru tercihlerdir. Kelebek yada segment vanalara kıyasla Ball Sector Vanalarda (Kabuk Vanalar) akışkan ile conta yüzeyi, vana tam açık konumda temas halinde değildir. Böylece zaten üst düzey bir malzeme konfigürasyonuna sahip olan Ball Sector Vana arkasına aldığı tasarımsal avantajlar ile aşınma direnci noktasında üst seviyede yer almaktadır.

Güçlü Hassas Zorlu



BALL SECTOR VANA

ZORLU UYGULAMALARIN BASİT ÇÖZÜMÜ



Aşınma Direnci

Ball Sector Vanaların aksine genel olarak Rotary Glob vanaların ve Segment vanaların (tasarımlarına göre) plug yada küre açma-kapama esnasından contadan ayrılmaktadırlar. Böylece, contalar akış ile daimi temas halinde olmaktadır. Daha da ötesi vana kapanırken kapatma elemanı olan plug yada küre ile conta arasında sıkışan parçacıklar vananın açık kalmasına neden olacaktır.

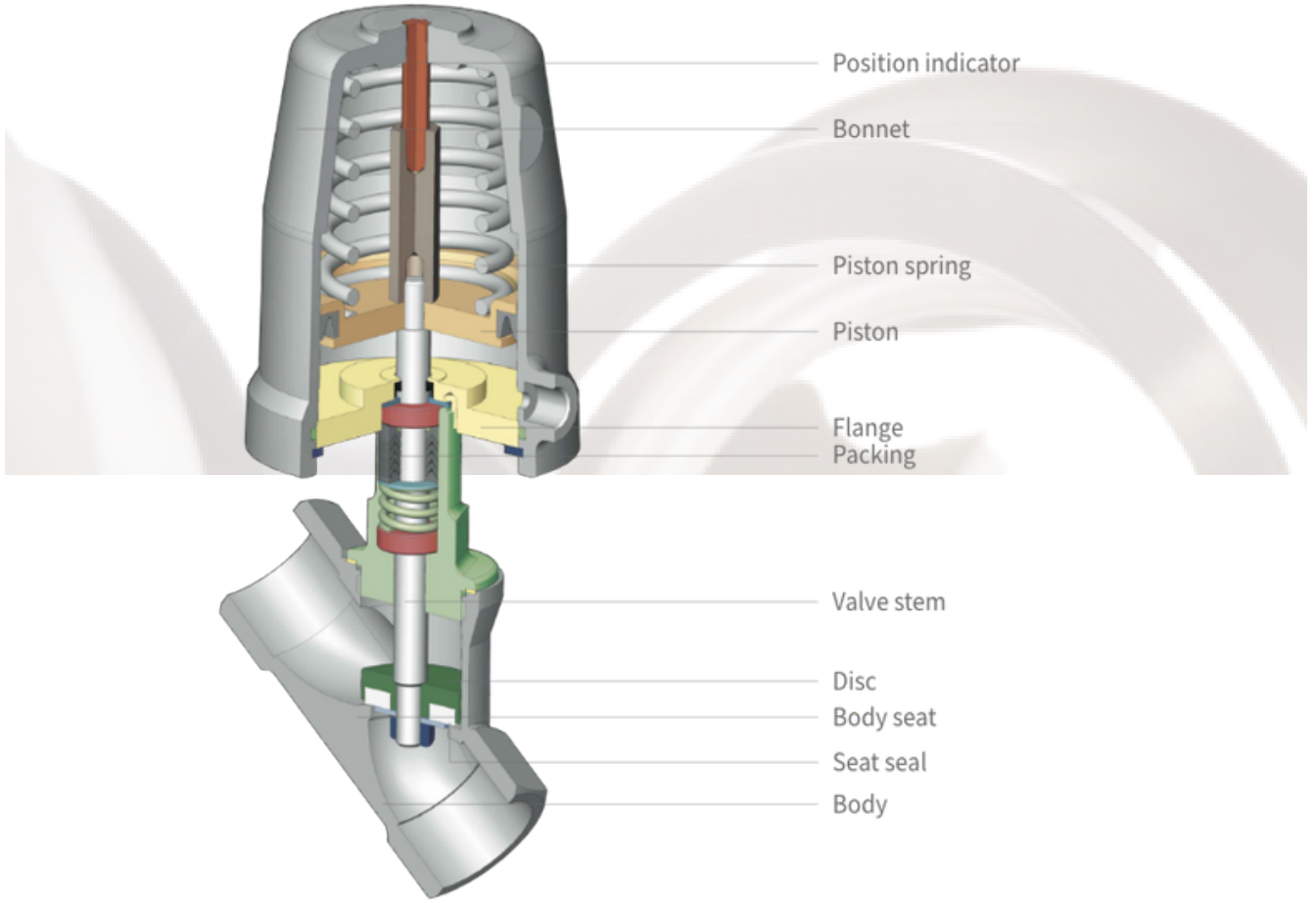
Akılcı conta tasarımı ve farklı malzeme kombinasyonları ile Ball Sector Vanalar (Kabuk Vanalar) kelebek, segment vanalara kıyasla dikkate değer bir ömür sunmaktadırlar

- KÜL
- ÇAMUR
- KAĞIT VE LİF
- KÖMÜR TOZU
- KİREÇ TOZU
- KİREÇ SÜTÜ
- VİSKOZ AKIŞKANLAR
- ÇÖZELTİLER
- GRANÜLLÜ AKIŞKANLAR
- JEOTERMAL AKIŞKANLAR



ANGLE SEAT VANA - GLOB VANA

YÜKSEK KALİTE, EMRE AMADELİK



Angle Seat - Glob Vana Schubert & Salzer

Buhar, gazlar, sıvılar gibi akışkanların aç/kapa yada kontrol uygulamalarında kullanılan angle seat vanalar - glob vanalar yüksek geçirgenlik değeri ve kaliteli bir kontrol performansı sağlamaktadır. Özel tasarımı sayesinde özellikle tekstil, gıda & içecek, lastik, demir & çelik, kimya endüstrilerinde yoğunlukla kullanılmaktadırlar.

Piston Vana İç Mimarisi

Temel dayanak noktalarını sırasıyla, tasarımsal üstünlük, imalat toleranslarındaki hassasiyet ve malzeme kalitesindeki tavizsiz duruşun oluşturduğu angle seat vana - glob vana serimizin pazardaki tartışmasız en uzun ömürlü ürünlerin başında gelmektedir.

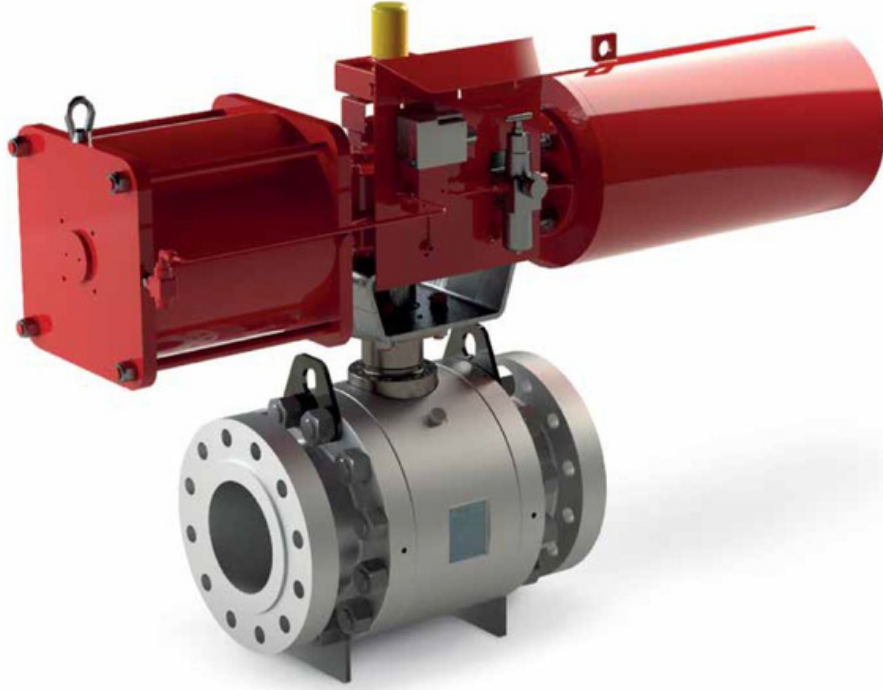
Schubert & Salzer Angle Seat Vana - Glob Vananın Üstünlükleri:

- Küresel vanalara oranla çok daha uzun ömürlü ve sızdırmazlık noktasında ise ilerleyen ömürde daha uzun süre Class VI sızdırmazlık sağlamaktadır.
- Vana hattan sökülmeden bakım yapılabilir. Tek yapılması gereken aktüatörü kolayca sökmek.
- Kaynaklı bağlantı sayesinde boru ile yekpare hale gelen vana hem kompakt bir yapı hem de bağlantı noktalarında sıfır sızdırmazlık sağlar.
- Aktüatör 360° dönebilmekte. Bu sayede hava girişi kolayca ayarlanabilir.
- Vananın tüm parçaları değiştirilebilir.
- Çalışma aralığı:
 - -100°C to 220°C
 - PN40
- Nominal Çaplar: DN8 DN80
- Hijyenik versiyon mevcuttur
- Aynı vana gövdesi hem aktüatörlü vana hem çek vana hem de pislik tutucu için kullanılmaktadır.
- Elektrik aktüatörlü ve pnömatik aktüatörlü olarak kullanılmaktadırlar
- Milyonlarca aç - kapa adedi mümkündür

ORTAMLAR:

- BUHAR
- SIVILAR
- GAZLAR
- YAĞLAR
- SOĞUTUCU
AKIŞKANLAR

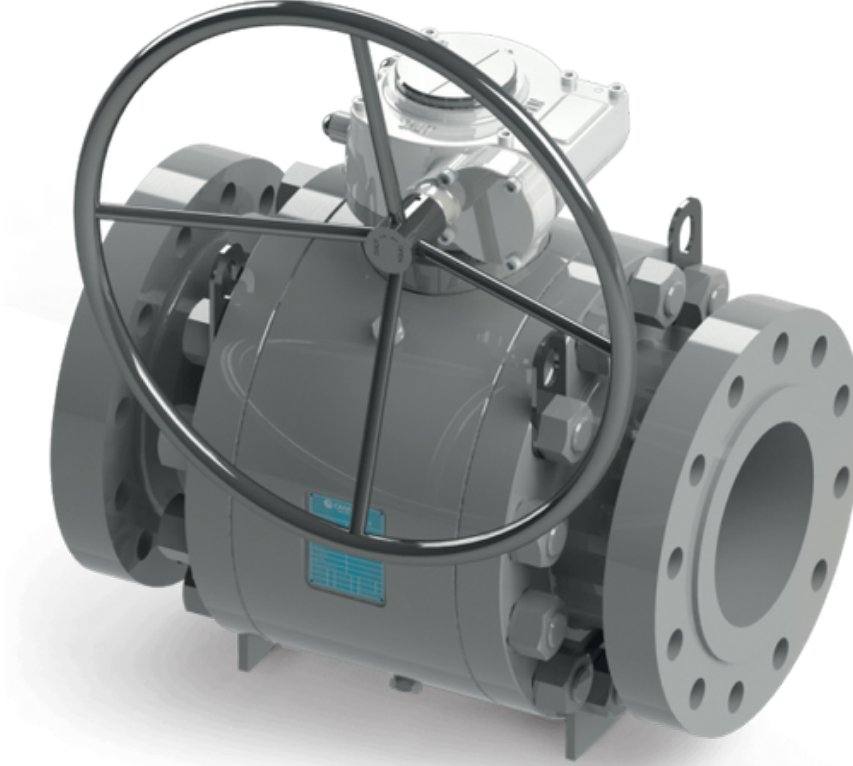




KÜRESEL VANA

SADECE ÖZEL TİP KÜRESEL VANALAR

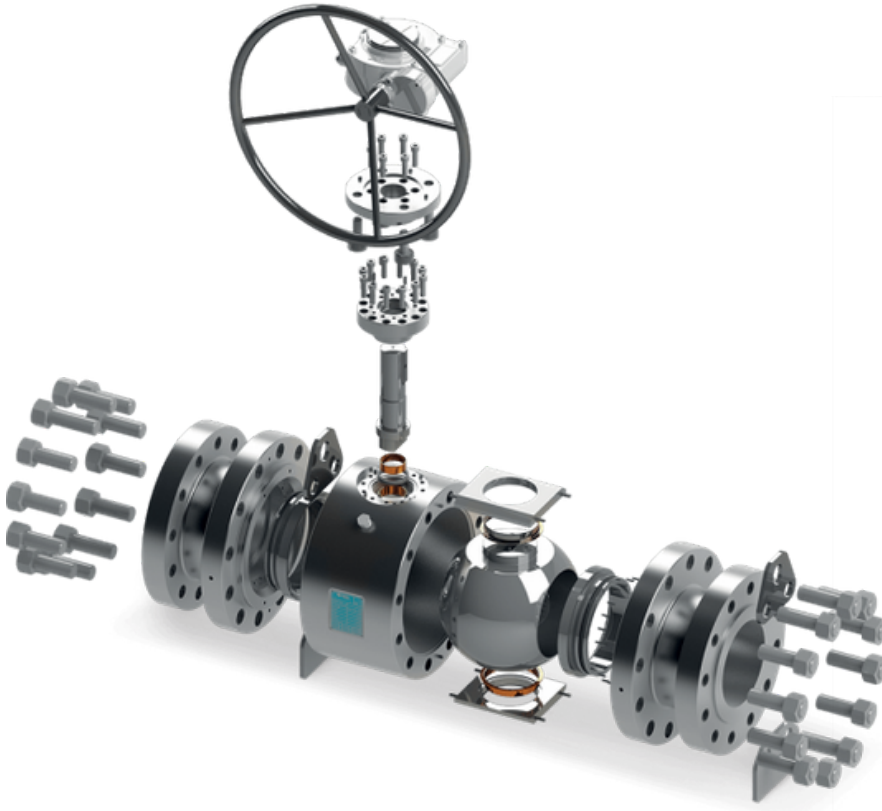
CEZERİ Akışkan Teknolojileri sıradan küresel vanalardan ziyade özel tip küresel vanalara odaklanmıştır.



KÜRESEL VANA TİPLERİ

- TOP ENTRY KÜRESEL VANA
- SIDE ENTRY KÜRESEL VANA
- 3 YOLLU KÜRESEL VANA
- KREYOJENİK KÜRESEL VANA
- YÜKSEK SICAKLIK VANASI
- YÜKSEK BASINÇ VANASI
- ÇAMUR VANALARI
- AMONYAK VANASI
- TİTANYUM VANALAR
- DRENAJ VANALARI

Sürdürülebilir çevre ve temiz doğal kaynaklar CEZERİ Akışkan Teknolojileri için en hayati konulardandır. Dolayısıyla, uzun ömürlü vana çözümlerini desteklemek bizim için temel kuraldır.



MODEL

LİMİT: ÖLÇÜ / PN / SICAKLIK

TOP ENTRY KÜRESEL VANA

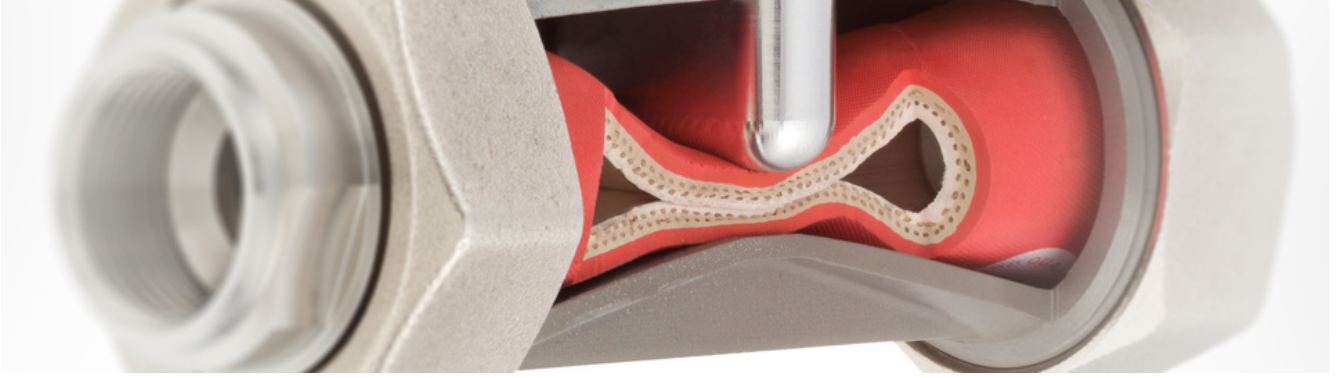
60" / CLASS 4500 /
600°C

SIDE ENTRY KÜRESEL VANA

60" / CLASS 4500 /
600°C

ÖZEL TİP KÜRESEL VANALAR

60" / CLASS 4500 / -196°C ...
600°C



PINCH VANA

Pinch Vana Schubert & Salzer

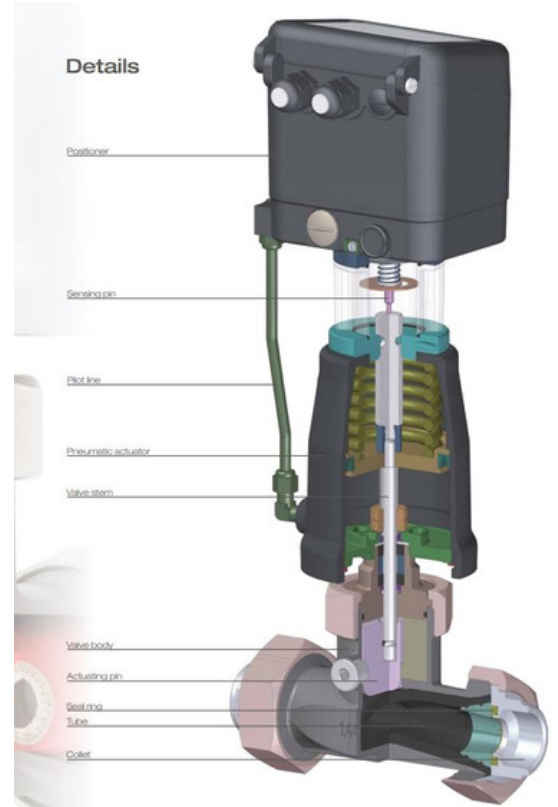
Diğer tüm vana tiplerinden farklı olarak pinch vanalar sahip oldukları mimari sayesinde akışkan ile çok az iç parça temas halindedir. Böylece aşınmaya maruz kalan parça sayısı da düşük olmakta ve dolayısıyla minimum işletme maliyetine yol açmaktadırlar. Entegre pozisyoneri ile birlikte hassas kontrolü son kullanıcıya sunan pinch kontrol vanamız hem hijyenik hem de hijyenik olmayan uygulamalarda yüksek performans sağlamaktadır.

Pinch Vana İç Mimarisi

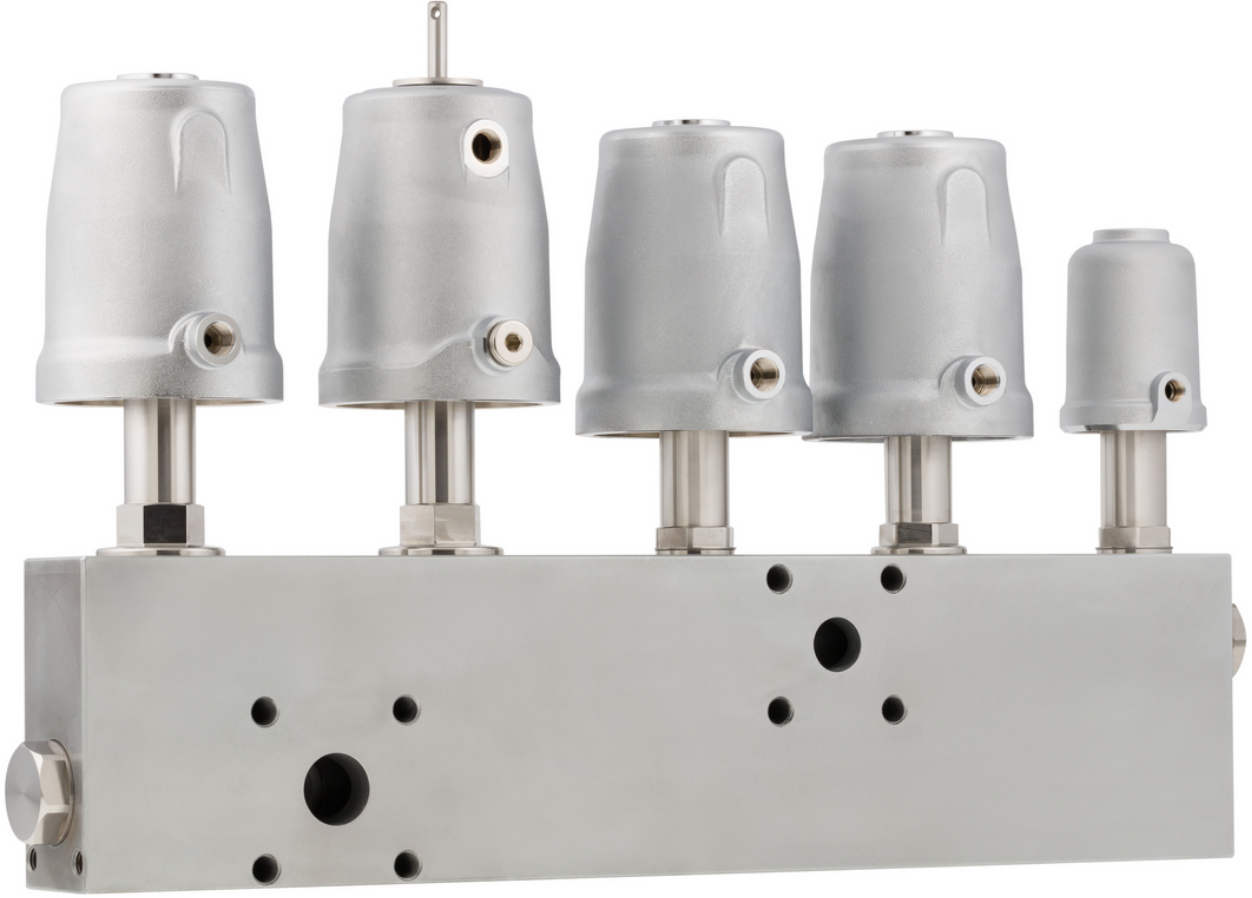
Temel olarak akışkana göre seçilen farklı lastik malzemelerinin sıkıştırılıp açılması prensibine göre çalışır.

Genel Kullanım alanları

- Amonyak
- Sirke
- Yağlar
- Kireç Sütü
- Margarin
- Asitler
- Belli oranda kirli akışkanlar
- Kirli buhar
- Meyve suları



MANİFOLD ÇÖZÜMLERİ



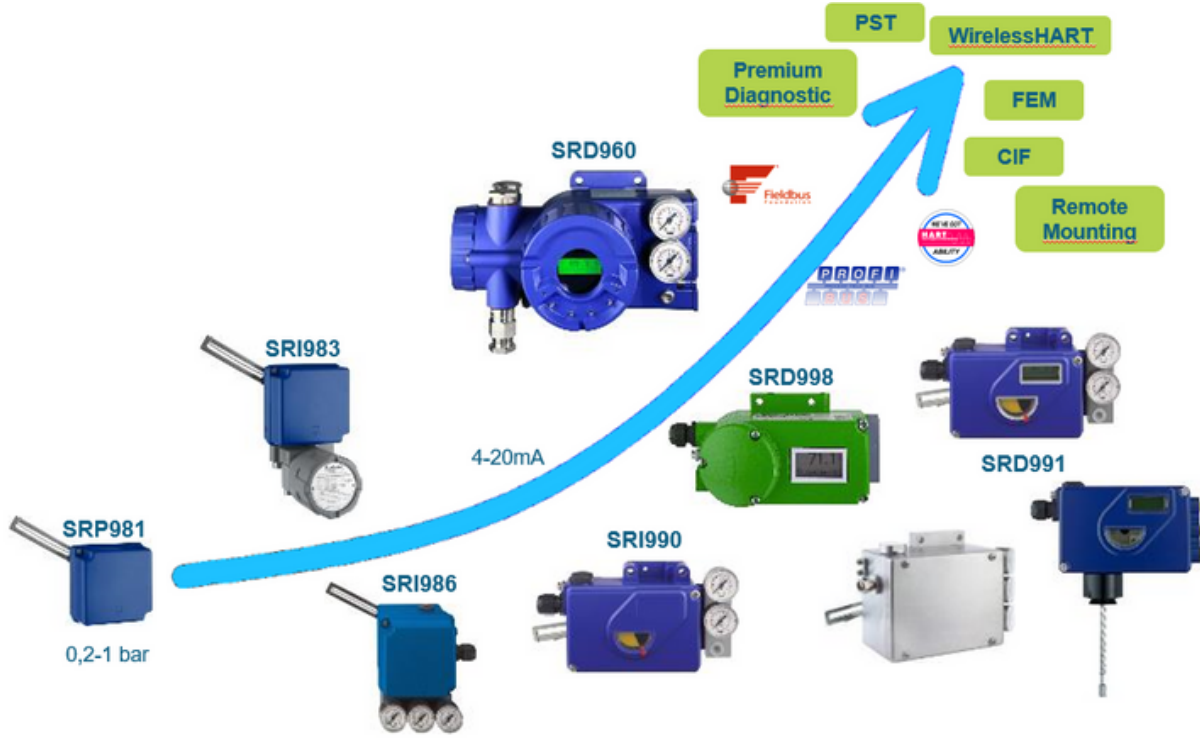
MANİFOLD ÇÖZÜMLERİ

Manifold çözümleri, oldukça karmaşık borulama uygulamalarını oldukça basite indirgeyen, böylece, kompakt, basit, düşük bakım, işletme ve ilk yatırım maliyeti sunan yeni teknolojik vana uygulamalarıdır.

Temel Özellikleri

- Her müşteri ve uygulama için butik tasarım
- Kıyaslanmayacak derecede kompakt çözüm
- Basit ve kolay izolasyon
- Flanşlı ve dişli bağlantı
- Diğer tip vanalar ile kolay entegrasyon
- Sıradan glob vanalar ile aynı KVS değeri
- Kolay değiştirilebilir conta
- Kolay sökülebilir aktüatör
- Kontrol vanası entegrasyonu

ECKARDT VANA POZİSYONERLERİ



Foxboro Eckardt Pozisyoner & Aksesuarlar

Foxboro Eckardt pozisyonerler rotary yada lineer çalışan kontrol vanlarına kolayca montajı yapılarak kapalı çevrim oransal kontrol yapma imkanı sağlayan ekipmanlardır. Her tip aktüatöre kolayca takılıp sağlıklı bir geri besleme alınabilecek şekilde tasarlanmıştır.

Özellikler

Foxboro Eckardt pozisyonerler Dünya genelinde çok farklı sektörlerde ve çok farklı uygulamalarda kullanılmaktadırlar. 1961 yılından beri bir milyonun üzerinde satılan Foxboro Eckardt pozisyonerler çok geniş bir sertifikasyon ağına sahiptir.

ATEX, FM, CSA, INMETRO, EAC yada NEPSI a göre üretilen Foxboro Eckardt Pozisyonerler HART, FF H1, Profibus PA gibi farklı iletişim protokollerinin yanısıra SIL3 ve ESD sertifikasyonları ile saha emniyeti de sağlamaktadırlar.

Foxboro Eckardt SRD 960 AKILLI Pozisyoner

Smart Pozisyoner pazarındaki en ileri pozisyonerler arasında yer alan ECKARDT SRD 960 pozisyoner sahip olduğunu üstün yetenekler ile özellikle rafineri ve petrokimya uygulamalarında tercih edilmektedir

Özellikler

Foxboro Eckardt pozisyonerler Dünya genelinde çok farklı sektörlerde ve çok farklı uygulamalarda kullanılmaktadırlar. 1961 yılından beri bir milyonun üzerinde satılan Foxboro Eckardt pozisyonerler çok geniş bir sertifikasyon ağına sahiptir.

ATEX, FM, CSA, INMETRO, EAC yada NEPSI a göre üretilen Foxboro Eckardt Pozisyonerler HART, FF H1, Profibus PA gibi farklı iletişim protokollerinin yanısıra SIL3 ve ESD sertifikasyonları ile saha emniyeti de sağlamaktadırlar.



Foxboro Eckardt SRD 998 AKILLI Pozisyoner

Foxboro Eckardt'ın yeni nesil Smart Pozisyoneri olan SRD 998 in en temel özelliği robust yapısının yanısıra devreye alma sırasında ve diagnostik noktasındaki kullanıcı dostu yapısıdır.



Foxboro Eckardt SRD 991 AKILLI Pozisyoner



Foxboro Eckardt'ın ilk nesil smart pozisyoneri olan SRD 991 için pazarda kullanılmamış ve test edilmemiş nokta kalmamıştır. birçok özelliği barındıran SRD 991 halen en çok tercih edilen pozisyonerler arasındadır.

Foxboro Eckardt SRI 990 Pozisyoner



Analog pozisyonerler içinde basit ve emre amadeliği ile ön planda olan SRI 990 Foxboro Eckardt'ın en fazla tercih edilen ürünlerindedir.

Foxboro Eckardt SRI 986 Elektro-Pnömatik Pozisyoner



Eckardt SRI 986 tam bir efsane pozisyonerdir. En zorlu şartlar da bile rahatlıkla çalışan SRI 986 Eckardt'ın bugüne kadar en fazla sattığı pozisyonerdir.

Foxboro Eckardt SRP 981 P/P Pozisyoner



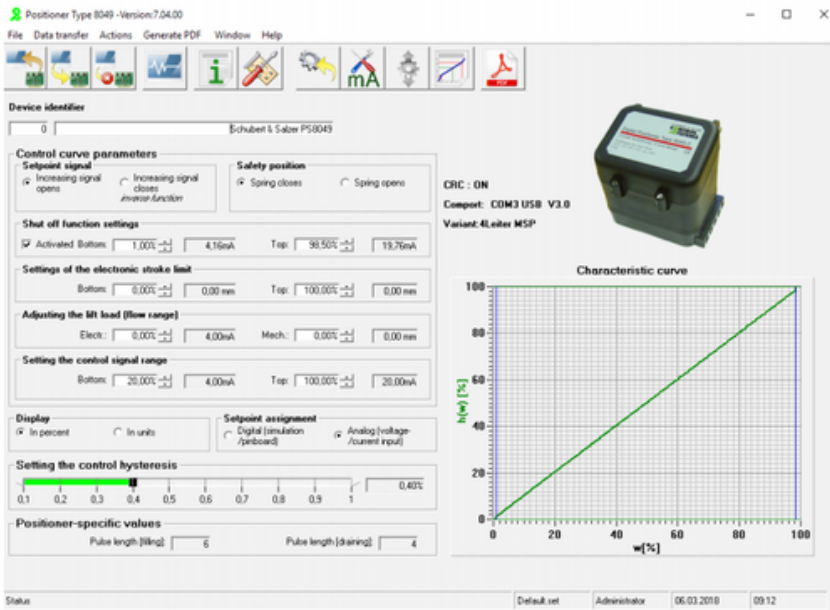
Pnömatik - Pnömatik kontrolde tartışmasız bir üsntüğü olan Eckardt SRP 981 pozisyoner uzun çalışma performansı ile ön plandadır

SCHUBERT & SALZER VANA POZİSYONERLERİ

8047 IP
Pozisyoner



8049 Dijital
Pozisyoner



Schubert & Salzer 8049 akıllı pozisyoner ile keyfini ıkarın...

Sadece iki tuŖa basarak gerekleŖtirebileceėiniz otomatik kalibrasyon sayesinde artık kalibrasyon yapmak bir kabaŖa donuŖmeyecek.

0/4-20 mA (0-10V) giriŖ sinyali ihtiyacı bulunan 8049 dijital pozisyoner en buyuk iddiası olan kolaylıėı kendi i tasarımı da gostermektedir. bunyesinde sadece sadece micro solenoidler, elektronik kart ve potansiyometre bulunan Schubert & Salzer 8049 akıllı pozisyoneri PC'ye baėlayarak her turlu bilgiyi rahatlıkla alabilmekte ve konfigure edebilmekte özgursunuz



Teflon Kaplı Vanalar

Kimyasal aşındırıcı ortamlarda kullanılması gereken teflon kaplı vanaları Türkiye'de ilkler arasında olarak endüstrinin hizmetine sunan firmamızın satış yöneticileri bugüne kadar binler ile ifade edilen adetlerde teflon kaplı vanaları kimya, petrokimya, madencilik ve demir & çelik endüstrisinin kullanımına sunmuştur.

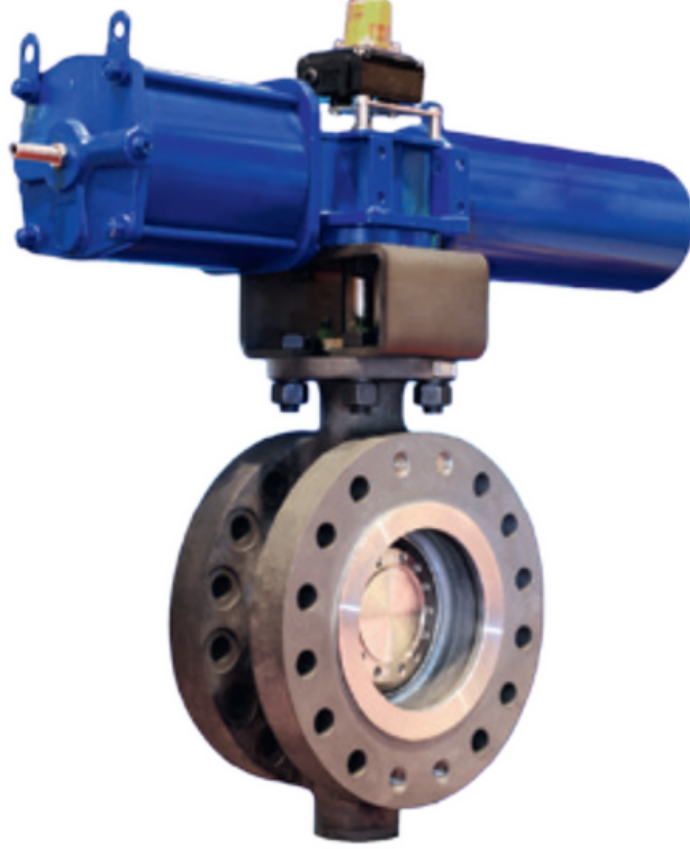
Genel Özellikler

Teflon, PVDF, ETFE, PP kaplama
DN15 DN200
Vakum ... 16 Bar
-40°C to +200°C
TA-LUFT Sertifikası
Gövde: Titanyum,
Hastelloy, Paslanmaz Çelik

TEFLON KAPLI VANA TİPLERİ

- KÜRESEL VANA
- KELEBEK VANA
- ÇEK VANA
- PLUG VANA
- DİYAFRAM VANA
- GÖZETLEME CAMI
- NUMUNE ALMA VANASI





TRIPLE OFFSET KELEBEK VANA

TRIPLE OFFSET KELEBEK VANALARI

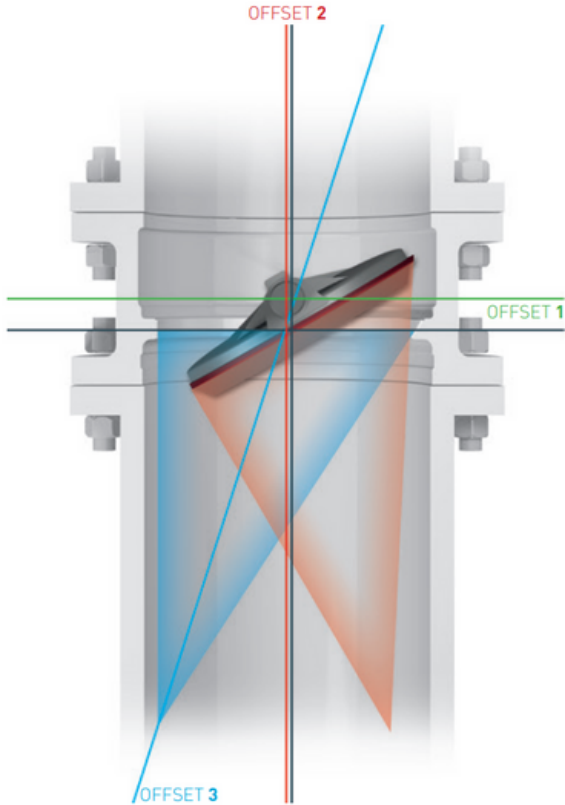
METAL - METALE

SIFIR SIZDIRMAZLIK (ZERO LEAKAGE)

FIRESAFE

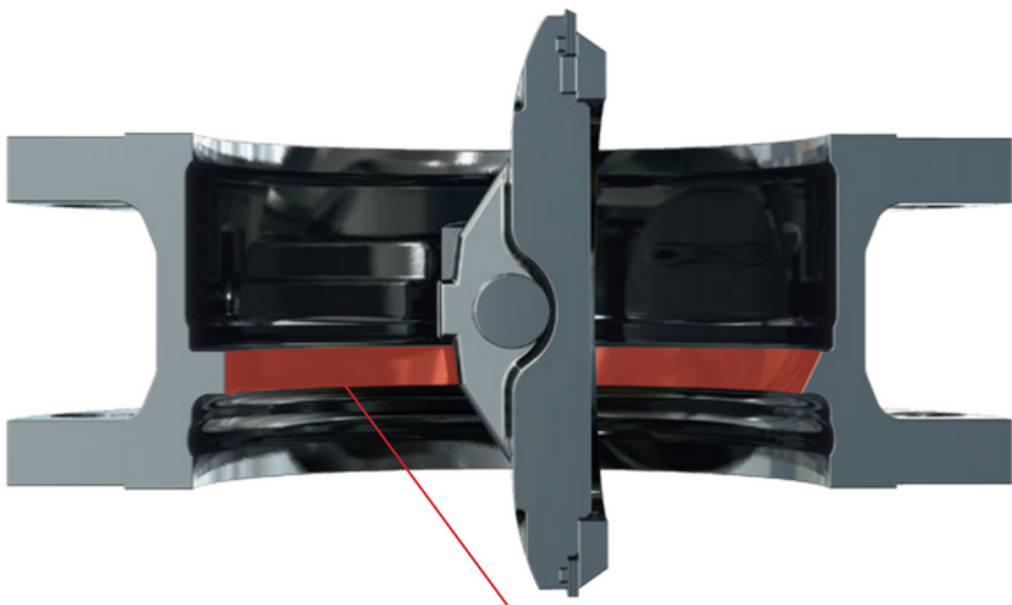
SIL3

Teknoloji harikası olarak nitelendirilen Triple offset kelebek vanalar devrim niteliğindeki tasarımları ile neredeyse 90° boyunca conta ile temassız hareket ederler. Böylece daha düşük açma kapama momentlerinin yanında dinamik aşınmaların da önüne geçilir. Bu özelliğin ötesinde Triple Offset Kelebek vanaları diğer tasarımlardan öne çıkaran özelliği mimarisindeki üç eksenli kaçıklık sayesinde metal metale uygulamalarda bile sıfır sızdırmazlığı başarabilmesi ve yüksek sıcaklıklarda rahatlıkla çalışmaya olan uygunluğudur. Malzeme çeşitliliğindeki ve uygulamaya özel konfigürasyonlardaki opsiyonlar sayesinde ise oldukça geniş bir uygulama aralığında rahatlıkla kullanılmaktadırlar.



TRIPLE OFFSET VANALARIN KULLANIM ALANLARI

- TANK ÇİFTLİKLERİ
- LNG DEPOLAMA
- ENERJİ SANTRALLERİ
- PETROL VE DOĞALGAZ HATLARI
- RAFİNERİLER
- DEMİR & ÇELİK



STELLITE®
GRADE 21
OVERLAY



ÖZELLİK

LİMİT

ÖLÇÜ

DN80-DN2800
3" - 112"

SICAKLIK

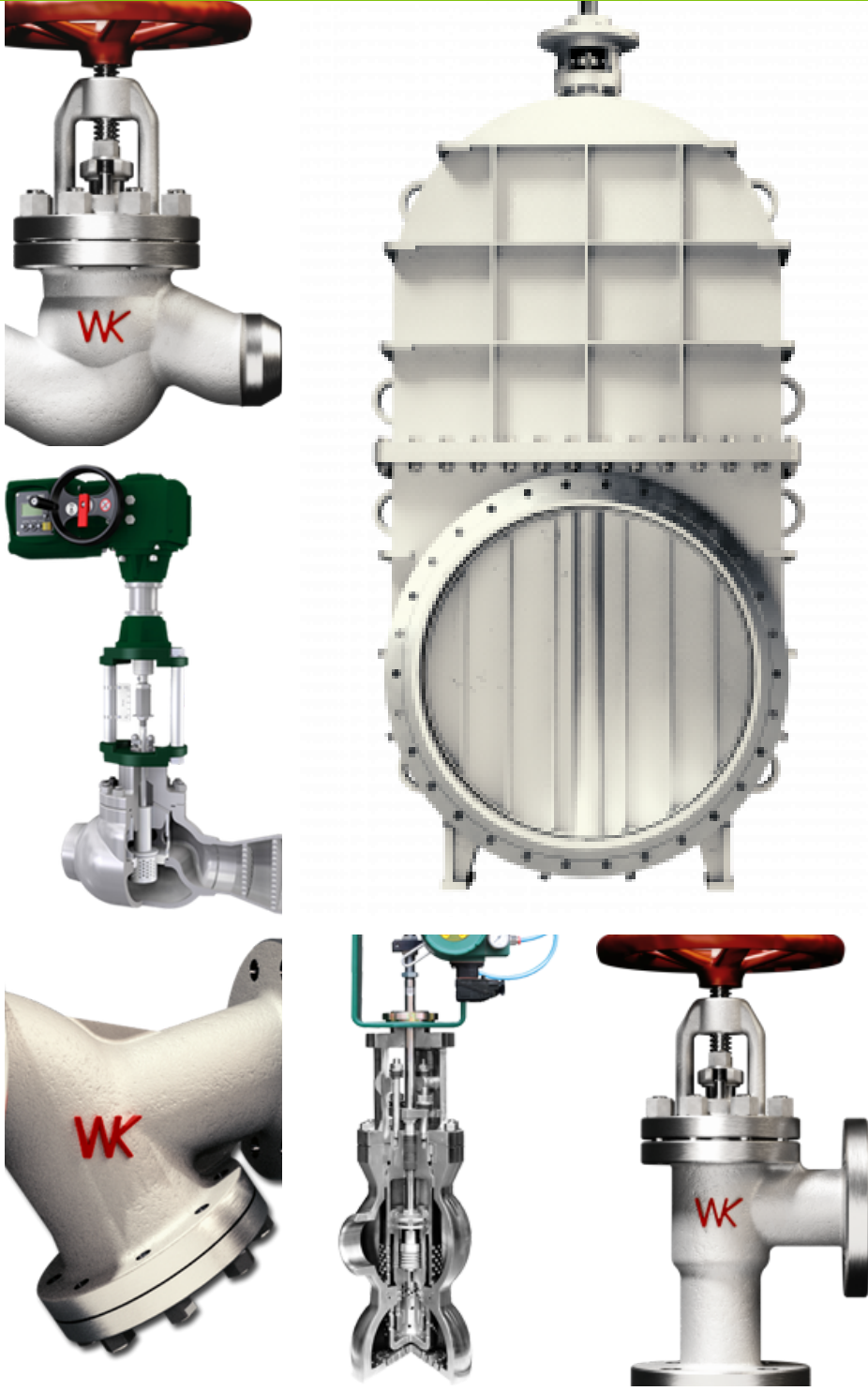
-254°C ... 815°C
-425°F ... 1500°F

BASINÇ SINIFI

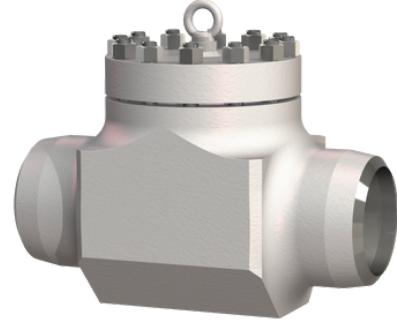
EN PN10 ... EN PN160
ASME 150 ... ASME 1500



BIÇAKLI SÜRGÜLÜ VANA



YÜKSEK BASINÇ VANALARI



ÖZELLİK

LİMİT

ÖLÇÜ

DN8 - DN600

SICAKLIK

-196°C ... 670°C

BASINÇ SINIFI

EN PN40 ... EN PN700

İLETİŞİM BİLGİLERİMİZ



www.CEZERIMUHENDISLIK.COM.TR

INFO@CEZERIMUHENDISLIK.COM.TR

Adres: Girne Mah. Irmaklar Sok. Küçükyalı İş Merkezi H Blok,
No:3 Küçükyalı-Maltepe/İstanbul - Türkiye

Tel: +90 (286) 317 46 25

+90 (216) 310 74 00

Faks: +90 (850) 888 20 13



CEZERİ

Akışkan Teknolojileri

